

## /// Sicherheitsdatenblatt.

<http://wiki.ascotec.de/x/W4BJ>



## /// Der AscTec Pelican für SLAM & Computer vision.

### Ascending Technologies ist Hersteller und Erfinder von Mikro-UAVs.

Mit weltweit über 1000 verkauften Multikoptern verfügt das Unternehmen über einen einzigartigen Erfahrungsschatz. Profitieren Sie von der Expertise des langjährigen Technologieführers unbemannter Luftfahrzeuge (UAV).

### Der AscTec Pelican ist das fortschrittlichste UAV der AscTec Research Line.

Hohe Qualitätsstandards in der Produktion gewährleisten die Zuverlässigkeit und Sicherheit der Systeme. Jeder Kunde wird persönlich registriert. Hard- und Software-Updates werden unmittelbar kommuniziert.

**Datum & Version:** 01.05.2015 – V4.0

**Produktbezeichnung:** AscTec Pelican

**Hersteller:** Ascending Technologies GmbH

**Anschrift:**

Ascending Technologies GmbH  
Konrad-Zuse-Bogen 4 /// 82152 Krailling  
Deutschland

### /// Kurzinfo

Dieses Sicherheitsdatenblatt enthält alle Informationen zum Flugsystem, die für eine Aufstiegsgenehmigung benötigt werden.

#### Inhalt:

Technische Daten & Sicherheitsmerkmale.

#### Kontakt:

T +49 89 89556079-0  
F +49 89 89556079-19  
team@ascotec.de /// www.ascotec.de

## Technische Daten & Sicherheitsmerkmale

### Flugsystem

Typ	Quadcopter
Größe	651 x 651 x 188 mm
Antrieb	4 elektrische, bürsten- und sensorenlose Motoren mit je 160W Höchstleistung
Rotordurchmesser	10" (~ 25,4 cm)
Anzahl der Rotoren	4
Rotorgewicht	~ 8g
Leergewicht	~ 620g
Min. Abfluggewicht	~ 1000g
Max. Abfluggewicht	~ 1650g
Flugzeit	~ 16 min. <sup>1</sup>
Max. Reichweite	1 km <sup>2</sup>
Windlast	10 m/s <sup>1,3</sup>
Max. Nutzlast	~ 650g

### ~ Flugeschwindigkeit

Manueller Modus	15 m/s
GPS-Modus	3 m/s
Max. Steigrate:	8 m/s
Max. Schub:	36 N

### Drahtlose Kommunikation

2.4 GHz XBee link	10–63mW (optional)
WiFi	(optional)

### LiPo-Akkutypen [mAh]

PP6250, 3 Zellen	6250
PP6100, 3 Zellen	6100

### Frühere & verfügbare Nutzlastoptionen

#### AscTec Mastermind

- + Kamerahalter Option 1, 2 oder 3
- + Halter für Laserscanner

#### AscTec Atomboard

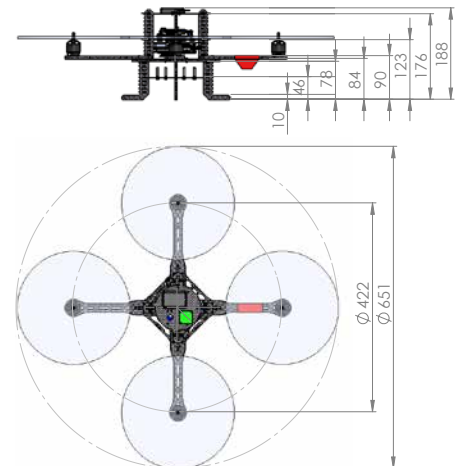
- + Kamerahalter Option 1, 2, 3 oder 4
- + Halter für Laserscanner
- BlueFOX 1/3" CMOS-Kamera
- 30m Laserscanner Hokuyo UTM-30LX
- 20m Laserscanner Hokuyo UST-20LX
- 10m Laserscanner Hokuyo UST-10LX
- 4m Laserscanner Hokuyo URG-04LX
- Propellerschutz (klein / groß)
- Fußverlängerung

### Zertifizierung

CE, RoHS

### Sicherheitsfunktionen

- ▼ **Telemetrie in Echtzeit:** Alle relevanten Systemdaten wie GPS-Position, Höhe, Geschwindigkeit, Akkustand, Verbindungs- und GPS-Qualität werden live angezeigt.
- ▼ **Sensordatenüberprüfung:** Alle wichtigen Sensorwerte und Systemparameter werden vor jedem Start überprüft. Ein kritischer Wert würde identifiziert und der Startprozess automatisch abgebrochen werden.



- ▼ **3 Notfallmodi:** Der Pilot kann einen geeigneten Notfallmodus auswählen und bestimmt damit das Flugverhalten bei Empfangsverlust: „Direkte Landung“, „Direkter Rückflug“ (die aktuelle Höhe haltend) oder „Hoher Rückflug“ (bei max. Missionshöhe). Sobald eine Verbindung verfügbar ist, hat der Pilot wieder die volle Kontrolle und kann den Flug fortsetzen.

<sup>1</sup>Inkl. Nutzlast (~ 650g) // <sup>2</sup>Empfohlen: Sichtweite (~ 150m) // <sup>3</sup>GPS-Modus // This device has not been authorized as required by the rules of the Federal Communications Commission. This device is not, and may not be, offered for sale or lease, or sold or leased, until authorization is obtained.